

PRODOZ ÖLÇÜM ve KONTROL

CİHAZLARI

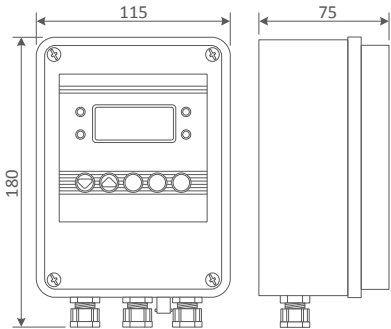
M20 SERİSİ

pH, ORP, Cl₂ ve İletkenlik Ölçer

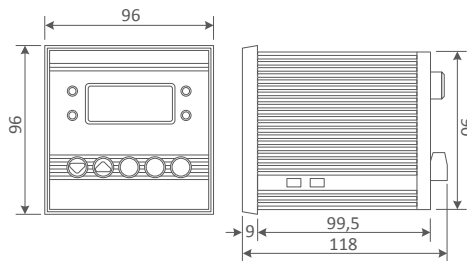


Açıklama	M20 PH	M20 MV	M20 CL	M20 CD
İşlev	pH	ORP	Cl ₂	İletkenlik
Ölçüm Aralığı	0-14 pH	0-1000 mV	0-10 ppm	0-10000 µS
Çözünürlük	±0,01 pH	±1 mV	±0,01 ppm	±%1
Hassasiyet	±%1			
Ekran	Arkadan ışıklandırmalı LCD			
Sıcaklık Kompansasyonu	0-100 C° arası manuel olarak			
Set Noktası	2 adet kuru kontak röle, 5A, 230 VAC			
Çıkış Sinyali	1 adet galvanik izolasyonlu 4-20 mA sinyal çıkışı			
Hysteresys	Ayarlanabilir set noktası hysteresys değeri			
Bekleme Süresi	Ayarlanabilir set noktası bekleme süresi			
Güç Kaynağı	230 VAC, 50 Hz (istek üzerine 110/24 VAC)			
Güç Tüketimi	5 W			
Ağırlık	550 gr (WM), 560 gr (PM), 310 gr (DM)			

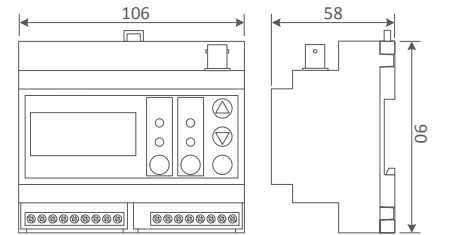
" Su arıtma tesislerinden atıksu arıtma tesislerine, soğutma kulelerinden yüzme havuzlarına kadar birçok alanda kullanılan mikroişlemci tabanlı M20 serisi pH, ORP, serbest klor ve iletkenlik ölçerlerden oluşmaktadır. Her türlü uygulamada kullanılabilirliği açısından modeller duvar tipi, pano tipi ve pano içi ray tipi seçenekleri ile sunulmaktadır. "



Duvar (saha) tipi

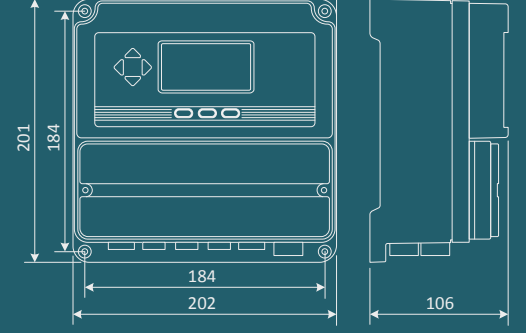


Pano tipi



Pano içi ray tipi

PRODOZ ÖLÇÜM ve KONTROL CİHAZLARI



M05 SERİSİ

pH, ORP, Cl₂ ve İletkenlik Ölçer

“ Özellikle atıksu arıtma tesisleri, içme suyu arıtma tesisleri ve kimyasal proses uygulamalarında tercih edilen M05 serisi mikroişlemci tabanlıdır ve çift sensör girişi sayesinde aynı anda iki farklı parametrenin (pH/ORP, pH/serbest klor veya pH/iletkenlik) ölçüm ve kontrolünde kullanılmaktadır. ”

Açıklama	PH	ORP	CL	CD	PH/ORP/C	PH/CL/C	PH/CD/C
Ölçüm Aralığı	0-14 pH	0-1999 mV	0-10 ppm	0-1999 µS	0-14 pH 0-1999 mV 0-100 C°	0-14 pH 0-10 ppm 0-100 C°	0-14 pH 0-1999 µS 0-100 C°
Çözünürlük	±0,01 pH	±1 mV	±0,01 ppm	±1 µS	±0,01 pH ±1 mV ±0,1 C°	±0,01 pH ±0,01 ppm ±0,1 C°	±0,01 pH ±1 µS ±0,1 C°
Çıkış Sinyali	1 x 4-20 mA, galv. izolas., ayarlanabilir				2 x 4-20 mA, galv. izolas., ayarlanabilir		
Set Noktası	2 x kuru kontak röle				3 x kuru kontak röle		
Seviye Sensörü	1 x seviye sensörü girişi				2 x seviye sensörü girişi		
Sensör Yıkama	Yok				Zaman rölesi		
Ekran	Arkadan ışıklandırılmış, 128x64 mm LCD						
Hassasiyet	±%1						
Sıcaklık Komp.	0-100 C° arası manuel veya otomatik olarak						
Hysteresys	Ayarlanabilir set noktası hysteresys değeri						
Bekleme Süresi	Ayarlanabilir set noktası bekleme süresi						
PWM	Her set noktası için zaman/duraklama oranlama modu						
Alarm	Her set noktası için alarm noktası (1 alarm rölesi)						
RS232 Bağlantı	Uzaktan kontrol için galvanik izolasyonlu RS232 bağlantısı						
Modem	GSM modem bağlantısı (istek üzerine)						
Akış Sensörü	Akış sensörü için kuru kontak röle						
Datalogger	(istek üzerine)						
Güç Kaynağı	100...240 VAC						
Koruma Sınıfı	IP65						
Ağırlık	1150 gr						